



Technische Anschlussbedingungen

-Heizwasser-

(TAB-Heizwasser)

**für den Anschluss an die Fernwärmenetze
Süd und Alsenstraße,
sowie die Nahwärmenetze
der WSW Energie & Wasser AG**

Stand: Dezember 2016

Inhaltsverzeichnis

1. Anwendungsbereich.....	4
2. Allgemeines.....	4
2.1 Gültigkeit.....	4
2.2 Anschluss an die Fernwärmeversorgung	4
2.3 Vom Kunden einzureichende Unterlagen.....	5
2.4 Haftung.....	5
3. Heizlast/Wärmeleistung.....	5
3.1 Heizlast für Raumheizung.....	5
3.2 Heizlast für Raumluftheizung	5
3.3 Heizlast für Trinkwassererwärmung	5
3.4 Heizlast für Kälteerzeugung.....	5
3.5 Sonstige Heizlasten	6
3.6 Vorzuhaltende Wärmeleistung.....	6
4. Wärmeträger	7
4.1 Beschaffenheit des Wärmeträgers.....	7
4.2 Technische Daten der Wärmeträger	7
5. Hausanschluss.....	8
5.1 Hausanschlussleitung.....	8
5.1.1 Eigentumsgrenze	8
5.2 Hauseinführung	8
5.3 Hausanschluss in Gebäuden	9
5.3.1 Potentialausgleich.....	9
5.3.2 Hausanschlussraum.....	11
5.3.3 Hausanschlusswand	11
5.3.4 Hausanschlussnische.....	12
5.4 Hausstation.....	12
5.4.1 Übergabestation.....	12
6. Hauszentrale – Raumheizung	13
6.1 Temperaturregelung	13
6.2 Temperaturabsicherung.....	13
6.3 Rücklauftemperaturebegrenzung.....	14
6.4 Volumenstrom.....	14
6.5 Druckabsicherung.....	14
6.6 Werkstoffe und Verbindungselemente	14
6.7 Sonstiges.....	15
6.8 Wärmeübertrager.....	15

7.	Hauszentrale – Trinkwassererwärmung	16
7.1	Indirekter Anschluss	16
7.2	Temperaturregelung	16
7.3	Temperaturabsicherung.....	17
7.4	Rücklauf Temperaturbegrenzung.....	17
7.5	Volumenstrom.....	17
7.6	Druckabsicherung.....	17
7.7	Werkstoffe und Verbindungselemente	18
7.8	Sonstiges.....	18
7.9	Wärmeübertrager.....	18
8.	Hausanlage-Raumheizung	19
8.1	Indirekter Anschluss	19
8.2	Inbetriebnahme.....	19
9.	Hausanlage-Wassererwärmung	19
	Anlage 1 – Abkürzungen und Begriffe	20
	Anlage 2 – Technische Normen	22
	Anlage 3 – Prinzipschaltbild indirekter Anschluss Heizwasser	27
	Anlage 4- Hauszentrale Trinkwassererwärmung	28
	Anlage 5 - Wärmemengenzähler	35
	Anlage 6 – Fachbescheinigung Fernwärme-Hausstation	40

1. Anwendungsbereich

Die technischen Anschlussbedingungen Heizwasser (TAB-HW) einschließlich der dazugehörigen Datenblätter gelten für die Planung, den Anschluss und den Betrieb neuer Anlagen, die an die mit Heizwasser betriebenen Fernwärmenetze der WSW Energie & Wasser AG (nachstehend WSW genannt) angeschlossen werden. Sie sind Bestandteil des zwischen dem Anschlussnehmer bzw. Kunden und WSW abgeschlossenen Anschluss- und Versorgungsvertrages.

Sie gelten in der vorliegenden Form mit sofortiger Wirkung.

Für bereits in Betrieb befindliche Anlagen gilt diese TAB nur bei wesentlichen Änderungen in den Grenzen des § 4 Abs. 3 Satz 5 AVBFernwärmeV. Änderungen und Ergänzungen der TAB-HW gibt WSW in geeigneter Weise bekannt.

Sie werden damit Bestandteil des Vertragsverhältnisses zwischen dem Anschlussnehmer bzw. Kunden und WSW.

2. Allgemeines

Diese technischen Anschlussbedingungen wurden aufgrund des § 4 Abs. 3 und § 17 der Verordnung über Allgemeine Bedingungen für die Versorgung mit Fernwärme (AVBFernwärmeV) festgelegt und sind vom Kunden zu beachten.

2.1 Gültigkeit

Für neu zu erstellende Fernwärmeversorgungsanlagen gilt die jeweils neueste Fassung der Technischen Anschlussbedingungen. Diese kann bei WSW Energie & Wasser AG (nachstehend WSW) angefordert bzw. im Internet unter www.wsw-online.de/fernwaerme/ abgerufen werden.

2.2 Anschluss an die Fernwärmeversorgung

Der Anschlussnehmer bzw. Kunde ist verpflichtet, die anfallenden Arbeiten von einem qualifizierten Fachbetrieb ausführen zu lassen, welcher der Industrie- und Handelskammer zugehörig oder in die Handwerksrolle der Handwerkskammer eingetragen ist. Er veranlasst den Fachbetrieb, entsprechend der jeweils gültigen TAB-HW zu arbeiten und diese voll inhaltlich zu beachten. Das Gleiche gilt auch bei Reparaturen, Ergänzungen und Veränderungen an der Anlage oder an Anlagenteilen. Zweifel über Auslegung und Anwendung sowie Ausnahmen von der TAB-HW sind vor Beginn der Arbeiten mit WSW zu klären.

2.3 Vom Kunden einzureichende Unterlagen

- Antrag zur Herstellung eines Hausanschlusses
- Daten der Hausanlage
- Prinzipschaltbild der Hausstation bzw. der Hausanlage
- Lageplan mit Angabe zum geplanten Hausanschlussraum
- Antrag zur Inbetriebsetzung einer Abnahmestelle

Die Anträge stehen online unter www.wsw-online.de/fernwaerme/ zur Verfügung.

2.4 Haftung

Alle in Verantwortung des Kunden zu errichtenden Anlagen unterliegen keiner Aufsichts- und Prüfungspflicht durch die WSW. Die WSW steht jedoch für alle diese TAB-HW betreffenden Fragen zur Verfügung. Für die Richtigkeit der in diesen TAB-HW enthaltenen Hinweise und Forderungen wird von WSW keine Haftung übernommen. Für alle Tätigkeiten, die vom Personal der WSW in Kundenanlagen ausgeführt werden, gelten die Haftungsregelungen des § 6 der AVBFernwärmeV.

3. Heizlast/Wärmeleistung

Die Heizlastberechnungen sind auf Verlangen der WSW vorzulegen.

3.1 Heizlast für Raumheizung

Die Berechnung erfolgt nach DIN EN 12831. In besonderen Fällen kann ein Ersatzverfahren angewandt werden.

3.2 Heizlast für Raumluftheizung

Die Heizlast für raumluftheizungstechnische Anlagen ist nach DIN V 18599 zu ermitteln.

3.3 Heizlast für Trinkwassererwärmung

Die Heizlast für die Trinkwassererwärmung wird nach DIN 4708 ermittelt.

In besonderen Fällen kann ein Ersatzverfahren angewandt werden.

3.4 Heizlast für Kälteerzeugung

Die Heizlast für die Kälteerzeugung ist unter Berücksichtigung der technischen Parameter der Kälteanlagen und der Kühllastberechnung nach VDI 2078 zu ermitteln.

3.5 Sonstige Heizlasten

Die Heizlast anderer Verbraucher und die Heizlastminderung durch Wärmerückgewinnung sind gesondert auszuweisen.

3.6 Vorzuhaltende Wärmeleistung

Aus den Heizlastwerten der vorstehenden [Ziffern 3.1 bis 3.5](#) wird die vom Anschlussnehmer bzw. Kunden zu bestellende und von WSW vorzuhaltende Wärmeleistung abgeleitet.

Die vorzuhaltende Wärmeleistung wird bei einer Außentemperatur von -12°C angeboten. Bei höheren Außentemperaturen wird die Wärmeleistung entsprechend angepasst.

Aus der vorzuhaltenden Wärmeleistung wird in Abhängigkeit von der Differenz zwischen Vor- und Rücklauftemperatur gem. Datenblatt der Fernheizwasser-Volumenstrom ermittelt und kann bei Bedarf von WSW an der Übergabestation begrenzt werden.

4. Wärmeträger

4.1 Beschaffenheit des Wärmeträgers

Der Wärmeträger Wasser entspricht den Anforderungen des AGFW-Arbeitsblattes FW 510 und kann eingefärbt sein. Fernheizwasser darf nicht verunreinigt oder der Anlage entnommen werden.

4.2 Technische Daten der Wärmeträger

Heizwassernetz Süd

Das Fernwärmenetz wird aus dem Müllheizkraftwerk der Abfallwirtschaftsgesellschaft (AWG) gespeist.

Netzparameter:

Bemessung der Armaturen, Wärmetauscher und Rohre nach PN 16

Max. Vorlauf-/Rücklauftemperatur 130°C/ 70°C
(gleitend-konstante Fahrweise in Abhängigkeit der Außentemperatur)

Mindestvorlauftemperatur: 100°C
(Für den Betrieb von Absorptionskälteanlagen)

Max. Netzdruck = Max. Netzdruckdifferenzdruck 15 bar Überdruck

Mindestdruckdifferenzdruck am Gebäudeeintritt: 1 bar

Die Wärmeübergabe erfolgt indirekt in der Hausübergabestation mittels Wärmetauscher.

Heizwassernetz Alsenstraße

Das Fernwärmenetz wird aus dem Dampfnetz über eine Dampf-/Wasser-Umformstation gespeist.

Netzparameter:

Bemessung der Armaturen, Wärmetauscher und Rohre nach PN 16

Max. Vorlauf-/Rücklauftemperatur 106°C/ 70°C
(Gleitende Vorlauftemperatur in Abhängigkeit der Außentemperatur)

Mindestvorlauftemperatur: 75°C

Max. Netzdruck: 10 bar Überdruck
Mindestdruckdifferenzdruck am Gebäudeeintritt: 1 bar

Die Wärmeübergabe erfolgt indirekt in der Hausübergabestation mittels Wärmetauscher.

Nahwärmenetze

Die Netzparameter sind bei WSW zu erfragen.

5. Hausanschluss

5.1 Hausanschlussleitung

Der Hausanschluss (§10 Abs. 1 AVBFernwärmeV) beginnt an der Abzweigstelle des Verteilnetzes und endet an der Übergabestelle (Übergabestation nach [Ziffer 5.4](#)).

Die technische Auslegung und Ausführung bestimmt WSW. Die Leitungsführung bis zur Übergabestation ist zwischen dem Kunden und WSW abzustimmen.

Erdverlegte Fernwärmeleitungen dürfen innerhalb eines 3,00 m breiten Schutzstreifens nicht überbaut und mit tiefwurzelnden Gewächsen überpflanzt werden.

In Gebäuden müssen Versorgungsleitungen für Revisions- und Reparaturarbeiten jederzeit zugänglich sein.

5.1.1 Eigentumsgrenze

Die von WSW zu erstellenden Hausanschlussleitungen enden mit den Absperrarmaturen am Eintritt in das Gebäude.

Die Absperrarmaturen sind die Eigentumsgrenze.

Sofern die Absperrungen nicht vorhanden sind, gilt die Innenseite der Mauer am Gebäudeeintritt als Eigentumsgrenze.

Liegt der Hausanschlussraum nicht unmittelbar hinter dem Gebäudeeintritt, so kann die gebäudeseitige Verlegung bis zum Hausanschlussraum zu Lasten des Kunden durch WSW erfolgen.

5.2 Hauseinführung

Ort, Lage und Art der Hauseinführung werden zwischen dem Kunden und WSW abgestimmt.

5.3 Hausanschluss in Gebäuden

In dem Hausanschlussraum sollen die erforderlichen Anschlusseinrichtungen und gegebenenfalls Betriebseinrichtungen eingebaut werden. Lage und Abmessungen sind mit WSW rechtzeitig abzustimmen. Als Planungsgrundlage gilt DIN 18012.

Für Ein- und Zweifamilienhäuser ist kein gesonderter Hausanschlussraum erforderlich.

Der Hausanschlussraum sollte verschließbar und jederzeit ohne Schwierigkeiten für Mitarbeiter der WSW und deren Beauftragte zugänglich sein.

Für eine ausreichende Belüftung ist zu sorgen. Die Umgebungstemperatur im Bereich der Übergabestation darf dauerhaft 30°C nicht überschreiten. Aus hygienischen Gründen sind in Kaltwasserleitungen Wassertemperaturen >25 °C zu vermeiden.

Die einschlägigen Vorschriften über Wärme- und Schalldämmung sind einzuhalten.

Hausanschlusseinrichtungen sollten nicht neben oder unter Schlafräumen und sonstigen, gegen Geräusche zu schützende Räume angeordnet sein.

Für Wartungs- und Reparaturarbeiten sind eine ausreichende Beleuchtung und eine Schutzkontaktsteckdose notwendig.

Nach Bedarf ist für die Hausstation eine DIN CEE-Steckdose, 230 V Wechselstrom, mit 16 A abgesichert, bereit zu stellen. Eine ausreichende Entwässerung und eine Kaltwasserzapfstelle werden empfohlen.

Die Anordnung der Gesamtanlage muss den Berufsgenossenschaftlichen Vorschriften (BGV) entsprechen.

Die erforderliche Arbeitsfläche ist jederzeit freizuhalten.

Betriebsanleitungen und Hinweisschilder sind an gut sichtbarer Stelle anzubringen.

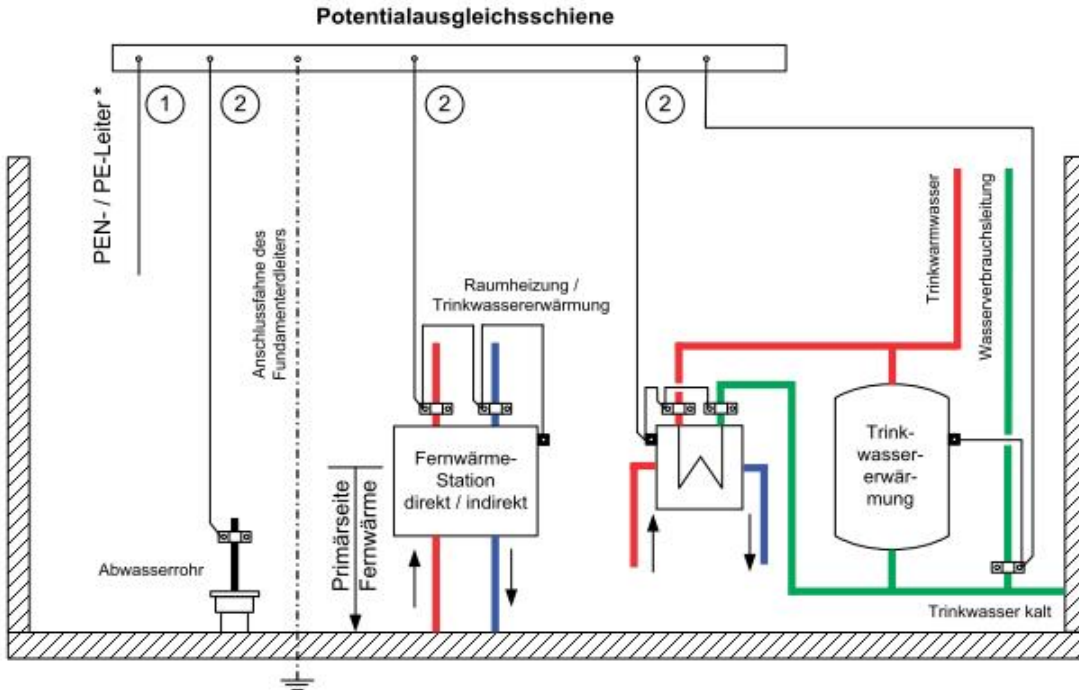
5.3.1 Potentialausgleich

Elektrische Installationen und Potentialausgleich sind nach DIN 57100 und DIN VDE 0100 für Nassräume auszuführen.

Ein Hauptpotentialausgleich im Gebäude ist zwingend erforderlich. Der Potentialausgleich ist eine elektrische Verbindung, die die Körper elektrischer Betriebsmittel und fremder leitfähiger Teile auf gleiches oder annähernd gleiches Potential bringt. An dem Potentialausgleich sind u.a. folgende Komponenten anzuschließen:

- Fundamenterder,
- Stahlkonstruktionen (z.B. Rahmen der Hausstation),
- Heizungsleitungen (Vor- und Rücklauf – sekundärseitig),
- Trinkwasserleitungen (kalt, warm und Zirkulation),
- Wärmeübertrager und Trinkwassererwärmer.

Die Inbetriebsetzung kann nur bei vorhandenem Potentialausgleich erfolgen.



- Verbindung mit PEN-/PE-Leiter vom Elektro-Hausanschluss nach VDE und TAB des Stromversorgers.

Nicht jede Rohrleitung muss über eine eigene Leitung angeschlossen werden. Es dürfen auch mehrere Rohrleitungen miteinander verbunden und über eine unterbrechungsfreie Leitung an die Potentialausgleichsschiene angeschlossen werden. Es sind grundsätzlich Schellen ohne Weichbleieinlage zu verwenden.

Die Querschnitte der Potentialausgleichsleitungen sind entsprechend DIN VDE 0100-540 zu bemessen. Die Mindestquerschnitte können der nachfolgenden Tabelle entnommen werden. Als größter Schutzleiter der Anlage gilt der vom Hauptverteiler abgehende Schutzleiter (PEN-/PE-Leiter) mit dem größten Querschnitt.

Bei der Verlegung ist auf ausreichende Befestigung zu achten. Die Potentialausgleichsleitungen können grün-gelb gekennzeichnet sein. Für die Erdungsleitungen gelten die einschlägigen DIN-VDE-Bestimmungen, sie sind an die Potentialausgleichsschiene anzuschließen.

Querschnitt des größten Schutzleiter (PEN- / PE-Leiter) ₁ [mm ²]	Querschnitt der Verbindung ₂ [mm ²]
≤ 16	10
25	16
≥ 35	25

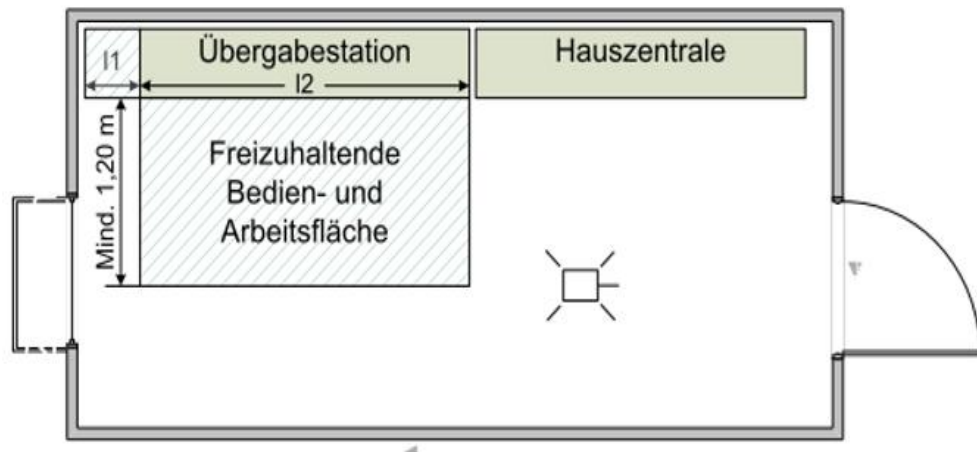
Tabelle 1: Mindestquerschnitte für Potentialausgleichsleitungen aus dem Werkstoff Kupfer

5.3.2 Hausanschlussraum

Nach DIN 18012 ist ein Hausanschlussraum in Gebäuden mit mehr als fünf Wohneinheiten erforderlich.

In dem Hausanschlussraum sollen die Übergabestation und gegebenenfalls die Hauszentrale eingebaut werden.

Der Raum sollte verschließbar und muss jederzeit für WSW-Mitarbeiter und dessen Beauftragte zugänglich sein. Der Platzbedarf von Trinkwassererwärmungsanlagen ist vom eingesetzten System abhängig. Der erforderliche Platzbedarf ist mit WSW abzustimmen. (I1=min. 0,50 m; I2=min. 1,20 m)

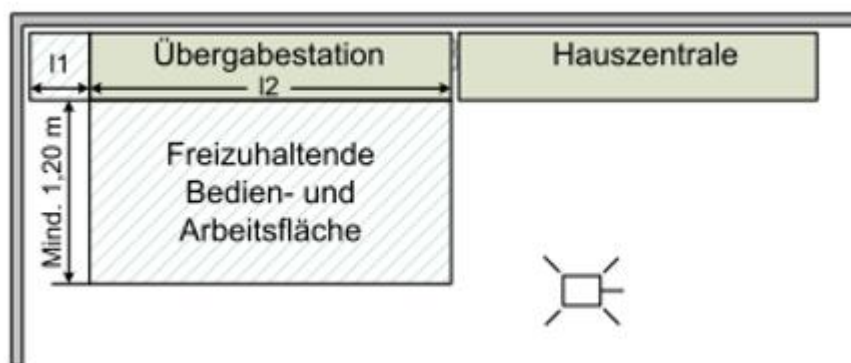


5.3.3 Hausanschlusswand

Die Hausanschlusswand ist nach DIN 18012 für Gebäude mit bis zu fünf Wohneinheiten vorgesehen.

Die Hausanschlusswand dient der Anordnung und der Befestigung von Leitungen, Übergabestation und ggf. Betriebseinrichtungen. Der erforderliche Platzbedarf ist mit WSW abzustimmen.

(I1=min. 0,40 m; I2=min. 1,0 m)



Aufgrund des geringen Platzbedarfs ist eine anderweitige Nutzung des Raumes möglich. Die erforderlichen Arbeits- und Bedienflächen sind stets freizuhalten. Der Platzbedarf von Trinkwassererwärmungsanlagen ist vom eingesetzten System abhängig. Der erforderliche Platzbedarf ist mit WSW abzustimmen.

5.3.4 Hausanschlussnische

Die Hausanschlussnische ist geeignet für nichtunterkellerte Einfamilienhäuser. Sie dient der Einführung der Anschlussleitungen sowie der Ausnahme der Hausstation und ggf. Betriebseinrichtungen. Das Nischenaußenmaß beträgt nach DIN 18012
1,01 m x 2,0 m

Die Tür der Hausanschlussnische muss mit ausreichend großen Lüftungsöffnungen versehen sein, um die Temperaturgrenzen einzuhalten. ([siehe 5.3](#))

5.4 Hausstation

Die Hausstation besteht aus der Übergabestation und der Hauszentrale. Die Hausstation ist für den indirekten Anschluss zu konzipieren. Ein indirekter Anschluss liegt vor, wenn das Heizwasser der Hausanlage durch Wärmeübertrager vom Fernwärmenetz getrennt wird. Übergabestation und Hauszentrale können baulich getrennt oder in einer Einheit als Kompaktstation angeordnet sein. Ferner können mehrere Komponenten in Baugruppen zusammengefasst werden. Für die Auslegung der Armaturen und Anlagenteile gelten DIN 4747-1 und die entsprechende AGFW-Arbeitsblätter.

Falls Druck- und/oder Temperaturabsicherungen in der Übergabestation vorzusehen sind, so müssen diese nach DIN 4747-1 ausgeführt werden.

Es sind die jeweils gültigen Vorschriften über Schall- und Wärmedämmung sowie Brandschutz zu berücksichtigen. Erforderliche Elektroinstallationen sind nach DIN VDE 0100 auszuführen.

Die Isolierung der Rohrleitungen im Gebäude einschl. der Armaturen ist bauseits vorzusehen.

5.4.1 Übergabestation

Die Übergabestation ist das Bindeglied zwischen der Hausanschlussleitung und der Hauszentrale und ist im Hausanschlussraum angeordnet. Sie dient dazu, die Wärme vertragsgemäß, z.B. hinsichtlich Druck, Temperatur und Volumenstrom, an die Hauszentrale zu übergeben (Übergabestelle).

Eine Möglichkeit zur Entlüftung der Rohrleitungen ist vorzusehen. Die Ausführung ist mit WSW abzustimmen. Die Isolierung der Rohrleitungen im Gebäude einschl. der Armaturen ist bauseits vorzusehen. Die Messeinrichtung zur Verbrauchsmessung kann in Ausnahmefällen in der Übergabestation untergebracht sein. Die Stationsbauteile sind unter Berücksichtigung der vorzuhaltenden Wärmeleistung, des max. Volumenstromes und der technischen Netzdaten in Absprache mit WSW festzulegen. Die Montageergänzung oder Änderung der Übergabestation sind mit WSW abzustimmen.

6. Hauszentrale – Raumheizung

Die Hauszentrale ist das Bindeglied zwischen der Übergabestation und der Hausanlage. Sie dient der Anpassung der Wärmelieferung an die Hausanlage ([Anlage 3](#)).

Nachfolgende Erklärungen gelten für Hauszentralen, welche Heizflächen versorgen, die ihre Wärme durch Strahlung und/oder freie Konvektion abgeben.

6.1 Temperaturregelung

Geregelt wird die Vorlauftemperatur des Heizwassers der Hausanlage. Als Führungsgröße sollte die Außen- oder Raumtemperatur dienen.

Sind mehrere Verbrauchergruppen mit unterschiedlichen Anforderungen an einen Wärmeübertrager angeschlossen, so müssen diese einzeln mit einer nachgeschalteten Regelung versehen werden. Für primärseitig angeordnete Stellgeräte sind Durchgangsventile zu verwenden. Die Stellgeräte sind im Rücklauf anzuordnen.

Für sekundärseitig angeordnete Stellgeräte können Durchgangs- oder Dreiwegeventile verwendet werden.

Zur Dimensionierung der primärseitigen Stellgeräte sind der jeweils max. erforderliche Volumenstrom und der am Einbauort zur Verfügung stehende Differenzdruck maßgebend. Dabei soll der Druckverlust des geöffneten Stellgerätes mindestens 50 % des jeweiligen min. Differenzdruckes betragen.

Für das primärseitige Stellgerät ist der min. Netz-Differenzdruck ([siehe Technische Daten](#)) maßgebend. Schnell wirkende Stellgeräte sind nicht zulässig.

Die Stellantriebe (nach DIN 4747 Teil 1, gegebenenfalls mit Sicherheitsfunktion) müssen so bemessen sein, dass sie gegen den max. auftretenden Netz-Differenzdruck schließen können ([siehe Technische Daten](#)).

6.2 Temperaturabsicherung

Eine Temperaturabsicherung nach DIN 4747 Teil1 ist erforderlich, wenn die max. Netzvorlauftemperatur größer ist als die max. zulässige Vorlauftemperatur in der Hausanlage. In diesem Fall müssen die Stellgeräte eine Sicherheitsfunktion (Notstellfunktion) nach DIN EN 14597 aufweisen.

Bei Netzvorlauftemperaturen bis 120 °C ist ein typgeprüfter Sicherheits-Temperaturwächter (STW) vorzusehen. Der STW betätigt die Sicherheitsfunktion des Stellgerätes. Die Sicherheitsfunktion wird auch bei Ausfall der Fremdenergie (Strom, Luft) ausgelöst.

Bei Netzvorlauftemperaturen über 120 °C ist zusätzlich ein typgeprüfter Temperaturregler (TR) zu installieren. Der TR greift in die Regelfunktion der Vorlauftemperaturregelung ein.

Auch Doppelthermostate (STW und TR) sind zugelassen.

6.3 Rücklauftemperaturebegrenzung

Die in den [technischen Daten](#) angegebene maximale bzw. vertraglich vereinbarte Rücklauftemperatur darf nicht überschritten werden. Die Einhaltung der Rücklauftemperatur ist durch den Aufbau und die Betriebsweise der Hausanlage sicherzustellen. Gegebenenfalls ist eine gleitende, der Außentemperatur angepasste Rücklauftemperaturebegrenzung vorzusehen. WSW entscheidet, ob eine Begrenzungseinrichtung notwendig ist. Die Rücklauftemperaturebegrenzung kann sowohl auf das Stellgerät der Vorlauftemperatureregelung wirken als auch durch ein separates Stellgerät erfolgen. Der Fühler zur Erfassung der Rücklauftemperatur ist im oder möglichst dicht am Wärmeübertrager anzuordnen, um Temperatureänderungen schnell zu erfassen.

6.4 Volumenstrom

In der Hauszentrale wird der Fernheizwasser-Volumenstrom dem Bedarf angepasst. Der Fernheizwasser-Volumenstrom ist abhängig von der erforderlichen Leistung der Raumheizung und dem nutzbaren Wärmeinhalt des Fernheizwassers. Die Umwälzpumpe je Regelkreis ist entsprechend den hydraulischen Belangen auszulegen. Der Einsatz von drehzahleregelten Pumpen wird empfohlen.

6.5 Druckabsicherung

Die Druckabsicherung der Sekundärseite des Wärmeübertragers hat nach DIN 4747-1 zu erfolgen.

6.6 Werkstoffe und Verbindungselemente

Maßgebend für die Auswahl sind Systemdruck und –temperatur. Für die von Fernheizwasser durchströmten Anlagenteile ist die AGFW FW 531 zu beachten.

Des Weiteren ist zu beachten:

Die zur Verwendung kommenden Verbindungselemente und Dichtungen müssen für die Betriebsbedingungen bezüglich Druck, Temperatur und Wasserqualität (siehe AGFW FW 510) geeignet sein.

- Dichtmittel müssen den chemischen und physikalischen Parametern des Fernheizwassers genügen.
- VDI 2035-1 und -2 sind zu beachten.
- Es sind flachdichtende Verbindungen einzusetzen.
- Andere Werkstoffe als die in den Tabellen der AGFW FW 531 genannten (z.B. Edelstahl), dürfen nur mit entsprechenden Nachweisen verwendet werden.

Die Schweißarbeiten an der Übergabestation und auf der Primärseite der Hauszentrale (Heizwasserleitungen) sind von Schweißern mit gültigen Prüfzeugnissen nach DIN EN ISO 9606-1 auszuführen.

Hartlötverbindungen dürfen nur ausgeführt werden wenn ein geeigneter Lötschein nach DIN EN ISO 13585 vorliegt.

Für von Fernheizwasser durchflossene Anlagenteile sind Pressfittings **nicht** zugelassen.

Nicht zugelassen sind außerdem:

- Konische Verschraubungen
- Hanfdichtungen ohne geeignete Zusatzmittel

6.7 Sonstiges

Die Inbetriebsetzung der Hauszentrale darf nur in Anwesenheit von WSW erfolgen.

Die Inbetriebnahme der Hauszentrale ist WSW 3 Tage vorher bekannt zu geben.

Temperaturfühler sind gemäß Herstellerangaben einzubauen ([siehe Anlage 5](#)).

Nicht zugelassen sind auf der Primärseite:

- Hydraulische Kurzschlüsse zwischen Vor- und Rücklauf
- Automatische Be- und Entlüftungen der Hauszentrale

6.8 Wärmeübertrager

Primärseitig müssen die Wärmeübertrager für die max. Drücke und Temperaturen des Fernwärmenetzes (siehe [Technische Daten](#)) geeignet sein.

Sekundärseitig sind die max. Druck- und Temperaturverhältnisse der Hausanlage maßgebend.

Die thermische Auslegung der Wärmeübertrager hat so zu erfolgen, dass die max. Wärmeleistung bei den vereinbarten Netztemperaturen ([Technische Daten](#)) erreicht wird. Im Auslegungsfall darf die Differenz zwischen der primärseitigen und der sekundärseitigen Rücklauftemperatur nicht mehr als 5 K betragen.

Bei kombinierten Anlagen (RLH, Raumheizung, Trinkwassererwärmung) ist die Wärmeleistung aller Verbraucher bei der Dimensionierung des Wärmeübertragers anteilmäßig zu berücksichtigen.

7. Hauszentrale – Trinkwassererwärmung

Nachfolgende Erklärungen gelten für Hauszentralen, die Hausanlagen mit Trinkwarmwasser versorgen.

Die Hauszentrale besteht aus den Heizflächen und den Behältern sowie den zugehörigen Regel- und Steuereinrichtungen.

Folgende Systeme werden eingesetzt:

- Speicherladesystem
- Durchflusswassererwärmer
- Speicherladesystem mit eingebauter Heizfläche

Die Wassererwärmung kann sowohl im Vorrangbetrieb als auch im Parallelbetrieb zur Raumheizung erfolgen.

Bei Vorrangbetrieb wird der Wärmebedarf für die Wassererwärmung zu 100 % abgedeckt, die Leistung für die Raumheizung dafür ganz oder teilweise reduziert.

Ein Parallelbetrieb liegt vor, wenn sowohl der Wärmebedarf der Raumheizung und ggfs. der raumluftechnischen Anlagen als auch der Wärmebedarf der Wassererwärmung gleichzeitig abgedeckt werden.

In Verbindung mit raumluftechnischen Anlagen ist die Trinkwassererwärmung nur im Parallelbetrieb möglich (Keine Vorrangschaltung).

Beim Speicherladesystem sollten Zeitpunkt und Dauer des Ladevorganges so gelegt werden, dass die Raumwärmeversorgung möglichst wenig beeinträchtigt wird.

Direkte Anschlüsse zur Brauchwassererwärmung sind nicht zulässig.

7.1 Indirekter Anschluss

Der indirekte Anschluss ist in Verbindung mit Speicherladesystemen im Vorrangbetrieb oder als Speicher mit eingebauten Heizflächen einzusetzen.

Durchflusssysteme sind nur nach Rücksprache mit WSW zu verwenden.

7.2 Temperaturregelung

Geregelt wird die Trinkwarmwassertemperatur und/oder die Vorlauftemperatur des Heizmittels auf einen konstanten Wert.

Bei Regelung der Heizmitteltemperatur wird die Trinkwarmwassertemperatur durch Einstellung des Heizmittel- und Ladevolumenstromes erreicht.

Für primärseitig angeordnete Stellgeräte sind Durchgangsventile zu verwenden. Die Stellgeräte sind im Rücklauf anzuordnen.

Für sekundärseitig angeordnete Stellgeräte können Durchgangs- oder Dreiwegeventile verwendet werden.

Zur Dimensionierung der Stellgeräte sind der jeweils max. erforderliche Volumenstrom und der jeweils am Einbauort zur Verfügung stehende Differenzdruck maßgebend. Dabei soll der Druckverlust des geöffneten Stellgerätes mindestens 50 % des jeweiligen min. Differenzdruckes betragen.

Für das primärseitige Stellgerät ist der min. Netz-Differenzdruck ([siehe Technische Daten](#)) maßgebend. Schnell wirkende Stellgeräte sind nicht zulässig.

Die Stellantriebe (nach DIN 4747-1 gegebenenfalls mit Sicherheitsfunktion) müssen so bemessen sein, dass sie gegen den jeweils max. auftretenden Netz-Differenzdruck schließen können ([siehe Technische Daten](#)).

7.3 Temperaturabsicherung

Die Temperaturabsicherung erfolgt nach DIN 4747-1. Die notwendigen sicherheitstechnischen Ausrüstungen sind der [Anlage 4](#) zu entnehmen.

7.4 Rücklauftemperaturebegrenzung

Die im Datenblatt angegebene maximale bzw. vertraglich vereinbarte Rücklauftemperatur darf nicht überschritten werden.

Die Einhaltung der Rücklauftemperatur ist durch den Aufbau und die Betriebsweise der Wassererwärmungsanlage sicherzustellen.

Gegebenenfalls ist eine Rücklauftemperaturebegrenzung vorzusehen.

Die Rücklauftemperaturebegrenzung kann sowohl auf das Stellgerät der Temperaturregelung wirken, als auch durch ein separates Stellgerät erfolgen.

Der Fühler zur Erfassung der Rücklauftemperatur ist im oder möglichst dicht am Wärmeübertrager anzuordnen um Temperaturveränderungen schnell zu erfassen.

7.5 Volumenstrom

In der Hauszentrale wird der Fernheizwasser-Volumenstrom dem Bedarf angepasst.

Der Fernheizwasser-Volumenstrom ist abhängig von der erforderlichen Leistung der Trinkwassererwärmer und dem nutzbaren Wärmeinhalt des Fernheizwassers bei der niedrigsten Netzvorlauftemperatur gem.

[Datenblatt 4.2](#).

Beim Speicherladesystem ist der Ladevolumenstrom auf die Auslegungsleistung des Trinkwasserübertragers bei der niedrigsten Heizmitteltemperatur (Netzvorlauftemperatur) unter Berücksichtigung der Ladezeit einzustellen und zu begrenzen.

Die Umwälzpumpe für das Heizmittel sowie die ggfs. vorhandene Speicherladepumpe sind entsprechend den hydraulischen Belangen auszulegen.

7.6 Druckabsicherung

Durch die hydraulische Verbindung der Wassererwärmungsanlage mit der Hausanlage-Raumheizung sind beide Anlagen für den gleichen Druck auszulegen und nach DIN 4747-1 abzusichern.

Die Trinkwasserseite ist gemäß DIN 4753 bzw. DIN 1988 abzusichern.

7.7 Werkstoffe und Verbindungselemente

Maßgebend für die Auswahl sind Systemdruck und –temperatur. Für die von Fernheizwasser durchströmten Anlagenteile ist die AGFW FW 531 zu beachten.

Des Weiteren ist zu beachten:

Die zur Verwendung kommenden Verbindungselemente und Dichtungen müssen für die Betriebsbedingungen bezüglich Druck, Temperatur und Wasserqualität (siehe AGFW FW 510) geeignet sein.

Dichtmittel müssen den chemischen und physikalischen Parametern des Fernheizwassers genügen.

VDI 2035-1 und -2 sind zu beachten.

Es sind flachdichtende Verbindungen einzusetzen.

Andere Werkstoffe als die in den Tabellen der AGFW FW 531 genannten (z.B. Edelstahl), dürfen nur mit entsprechenden Nachweisen verwendet werden.

Die Schweißarbeiten an der Übergabestation und auf der Primärseite der Hauszentrale (Heizwasserleitungen) sind von Schweißern mit gültigen Prüfzeugnissen nach DIN EN ISO 9606-1 auszuführen.

Hartlötverbindungen dürfen nur ausgeführt werden wenn ein geeigneter Lötschein nach DIN EN ISO 13585 vorliegt.

Für von Fernheizwasser durchflossene Anlagenteile sind Pressfittings **nicht** zugelassen.

Nicht zugelassen sind außerdem:

- Konische Verschraubungen
- Handdichtungen ohne geeignete Zusatzmittel

Die Auswahl der Werkstoffe für die Wassererwärmungsanlage ist gemäß DIN 4753 und DIN 1988 sowie den einschlägigen DVGW-Vorschriften vorzunehmen. Zur Vermeidung von Korrosionsschäden ist bei Mischinstallationen auf geeignete Werkstoffpaarungen zu achten.

7.8 Sonstiges

Die Energieeinsparungsverordnung EnEV und die

Betriebssicherheitsverordnung BetrSichV sind zu beachten.

Die Inbetriebnahme der Hauszentrale ist WSW 3 Tage vorher bekannt zu geben.

Temperaturfühler sind gemäß Herstellerangaben einzubauen

[\(s. Anlage 5\)](#)

Nicht zugelassen sind auf der Primärseite:

- Hydraulische Kurzschlüsse zwischen Vor- und Rücklauf
- Automatische Be- und Entlüftungen.

7.9 Wärmeübertrager

Primärseitig müssen die Wärmeübertrager für die max. Drücke und Temperaturen des Fernwärmenetzes gem. [Datenblatt 4.2](#) geeignet sein.

Sekundärseitig sind die max. Druck- und Temperaturverhältnisse der Hausanlage maßgebend.

Die thermische Auslegung hat so zu erfolgen, dass bei der niedrigsten Vorlauftemperatur des Heizmittels sowie der höchstzulässigen Rücklauftemperatur gem. [Datenblatt 4.2](#) die gewünschte Trinkwarmwassertemperatur und die erforderliche Leistung erreicht werden.

Bei kombinierten Anlagen (RLH, Raumheizung, Trinkwassererwärmung) ist die Wärmeleistung aller Verbraucher bei der Dimensionierung des Wärmeübertragers anteilmäßig zu berücksichtigen. Bei Wässern, die zu Kalkablagerungen neigen, sind Konstruktionen einzusetzen, die eine leichte Entkalkung ermöglichen.

8. Hausanlage-Raumheizung

Die Hausanlage Raumheizung besteht aus dem Rohrleitungssystem ab Hauszentrale, den Heizflächen sowie den zugehörigen Absperr- und Regelarmaturen.

8.1 Indirekter Anschluss

Beim indirekten Anschluss unterliegen alle Anlagenteile den Betriebsbedingungen der Hausanlage. Sie müssen für die gewählten Druck- und Temperaturwerte geeignet sein.

Es sind Thermostatventile nach den Anforderungen des AGFW-Arbeitsblattes FW 507 zu verwenden. Weitergehende Informationen können bei WSW angefordert werden.

8.2 Inbetriebnahme

Die Fachbescheinigung Fernwärme ([Anlage 6](#)) ist vom Rohrleitungsunternehmen zu unterschreiben und nach Fertigstellung der Fernwärme-Hausstation zwecks Freischaltung und Zählereinbau an die WSW, Betrieb Fernwärme zu senden.

Eine Entnahme von Fernheizwasser zum Füllen der Hausanlage ist nicht zulässig.

9. Hausanlage-Wassererwärmung

Die Hausanlage besteht aus den Kaltwasser-, Warmwasser- und ggfs. vorhandene Zirkulationsleitungen, sowie den Zapfarmaturen und den Sicherheitseinrichtungen.

Für die Planung, Einrichtung, Inbetriebnahme und Wartung ist DIN 1988 maßgebend.

Anlage 1 – Abkürzungen und Begriffe

Allgemeine Begriffe	Kurzbeschreibung / Index
Außentemperaturfühler	TF_A
Energieeinsparverordnung	$EnEV$
Fernwärmeversorgungsunternehmen	FVU
Fühler Temperaturregelung Vorlauf Heizmittel	TF_{VH}
Fühler Temperaturregelung Lüftung	TF_L
Hausanlage	Ha
Heizmittel	H
Heizwasser	HW
Kaltwasser	TWK
Kunststoffmantelrohr	KMR
k_{VS} -Wert (auch Durchflusskoeffizient)	k_{VS}
Massenstrom	\dot{m}
Membran-Sicherheitsventil	MSV
Nennweite	DN
Raumluftheizung	RLH
Rücklauf Temperaturbegrenzung	RTB
Rücklauf Temperaturbegrenzer	RTB
Schutztemperaturwächter	STW
Spezifische Wärmekapazität bei konstantem Druck	c_p
Sicherheitsabsperrventil	SAV
Sicherheitsfunktion	SF
Sicherheitsüberströmventil	$SÜV$
Technische Anschlussbedingungen	TAB
Temperaturregler	TR
Trinkwarmwasser	W
Trinkwarmwasser	TWW
Trinkwarmwasser-Zirkulation	TWZ
Trinkwasser, kalt	TWK
Trinkwassererwärmer	TWE
Trinkwassererwärmung	TWE
Unternehmenskurzbezeichnung	UKB
Wärmeleistung	\dot{Q}

Allgemeine Begriffe	Kurzbeschreibung / Index
Druck	
Differenzdruck	Δp
Druck, höchst zulässig	p_{zul}
Nenndruck	P_N
Netzdruck	p_N
Netzdruck, höchster	p_{max} (DIN 4747: $p_{N,max}$!)
Netzdifferenzdruck, niedrigster	Δp_{min}
Netzdifferenzdruck, höchster	Δp_{max}
Temperatur	
Außentemperatur	θ_A
Hausanlagentemperatur, höchst zulässige	$\theta_{VHa,zul}$
Heizmittelvorlauftemperatur	θ_{VH}
Netzvorlauftemperatur	θ_{VN}
Netzvorlauftemperatur, niedrigste	$\theta_{VH,min}$
Netzvorlauftemperatur, höchste	$\theta_{VH,max}$
Temperaturspreizung, Temperaturdifferenz	$\Delta \theta$
Vorlauftemperatur	θ_V
Vorlauftemperatur, höchste	$\theta_{V,max}$
Vorlauftemperatur, höchst zulässig	$\theta_{V,zul}$
Vorlauftemperatur, höchst zulässige in der Hausanlage	$\theta_{VHa,zul}$

Anlage 2 – Technische Normen

DIN 1988-100

Technische Regeln für Trinkwasser-Installationen – Teil 100: Schutz des Trinkwassers, Erhaltung der Trinkwassergüte; Technische Regel des DVGW

DIN 1988-200

Technische Regeln für Trinkwasser-Installationen – Teil 200: Installation Typ A (geschlossenes System) – Planung, Bauteile, Apparate, Werkstoffe; Technische Regel des DVGW

DIN 1988-300

Technische Regeln für Trinkwasser-Installationen – Teil 300: Ermittlung der Rohrdurchmesser; Technische Regel des DVGW

DIN 1988-500

Technische Regeln für Trinkwasser-Installationen – Teil 500: Druckerhöhungsanlagen mit drehzahlgeregelten Pumpen; Technische Regel des DVGW

DIN 1988-600

Technische Regeln für Trinkwasser-Installationen – Teil 600: Trinkwasser-Installationen in Verbindung mit Feuerlösch- und Brandschutzanlagen; Technische Regel des DVGW

DIN 4190

Schallschutz im Hochbau; Anforderungen und Nachweise

DIN 4747-1

Fernwärmeanlagen – Teil 1: Sicherheitstechnische Ausrüstung von Unterstationen, Hausstationen und Hausanlagen zum Anschluss an Heizwasser-Fernwärmenetze

DIN 4708

Zentrale Wassererwärmungsanlagen

DIN 4753

Trinkwassererwärmer, Trinkwassererwärmungsanlagen und Speicher-Trinkwassererwärmer

DIN 18012

Haus-Anschlusseinrichtungen – Allgemeine Planungsgrundlagen

DIN V 18599

Produktabbildung – Energetische Bewertung von Gebäuden – Berechnung des Nutz-, End- und Primärenergiebedarfs für Heizung, Kühlung, Lüftung, Trinkwarmwasser und Beleuchtung – Beiblatt 1: Bedarfs-/Verbrauchsabgleich

DIN 50930-6

Korrosion der Metalle – Korrosion metallener Werkstoffe im Innern von Rohrleitungen, Behältern und Apparaten bei Korrosionsbelastung durch Wasser – Teil 6: Bewertungsverfahren und Anforderungen hinsichtlich der hygienischen Eignung in Kontakt mit Trinkwasser

DIN 57100

Errichten von Starkstromanlagen mit Nennspannungen bis 1000 V; Entwicklungsgang der Errichtungsbestimmungen

- DIN CEN/TS 13388
Kupfer und Kupferlegierungen – Übersicht über Zusammensetzungen und Produkte
- DIN EN 442
Radiatoren und Konvektoren – Teil 1: Technische Spezifikationen und Anforderungen
- DIN EN 448
Fernwärmerohre – Werkmäßig gedämmte Verbundmantelrohrsysteme für direkt erdverlegte Fernwärmenetze – Verbundformstücke, bestehend aus Stahl-Mediumrohr, Polyurethan-Wärmedämmung und Außenmantel aus Polyethylen
- DIN EN 806
Technische Regeln für Trinkwasser-Installationen
- DIN EN 1045
Hartlöten – Flussmittel zum Hartlöten – Einteilung und technische Lieferbedingungen
- DIN EN 1092-1
Flansche und ihre Verbindungen – Runde Flansche für Rohre, Armaturen, Formstücke und Zubehörteile, nach PN bezeichnet – Teil 1: Stahlflansche
- DIN EN 1092-3
Flansche und ihre Verbindungen – Runde Flansche für Rohre, Armaturen, Formstücke und Zubehörteile, nach PN bezeichnet – Teil 3: Flansche aus Kupferlegierungen
- DIN EN 1254
Kupfer und Kupferlegierungen – Fittings
- DIN EN 1515-1
Flansche und ihre Verbindungen – Schrauben und Muttern – Teil 1: Druckbeanspruchte Bauteile
- DIN EN 1561
Gießereiwesen – Gusseisen mit Lamellengraphit
- DIN EN 1708-1
Schweißen – Verbindungselemente beim Schweißen von Stahl – Teil 1: Druckbeanspruchte Bauteile
- DIN EN 1717
Schutz des Trinkwassers vor Verunreinigungen in Trinkwasser-Installationen und allgemeine Anforderungen an Sicherungseinrichtungen zur Verhütung von Trinkwasserverunreinigungen durch Rückfließen
- DIN EN 1982
Kupfer und Kupferlegierungen – Blockmetalle und Gussstücke
- DIN EN 10213
Stahlguss für Druckbehälter
- DIN EN 10216-1
Nahtlose Stahlrohre für Druckbeanspruchungen – Technische Lieferbedingungen Teil 1: Rohre aus unlegierten Stählen mit festgelegten Eigenschaften bei Raumtemperatur

- DIN EN 10216-2
Nahtlose Stahlrohre für Druckbeanspruchungen – Technische Lieferbedingungen Teil 2: Rohre aus unlegierten und legierten Stählen mit festgelegten Eigenschaften bei erhöhten Temperaturen
- DIN EN 12163
Kupfer und Kupferlegierungen – Stangen zur allgemeinen Verwendung
- DIN EN 12164
Kupfer und Kupferlegierungen – Stangen für die spanende Bearbeitung
- DIN EN 12420
Kupfer und Kupferlegierungen – Schmiedestücke
- DIN EN 12516-3
Armaturen – Gehäusefestigkeit – Teil 3: Experimentelles Verfahren
- DIN EN 12536
Schweißzusätze – Stäbe zum Gasschweißen von unlegierten und warmfesten Stählen – Einteilung
- DIN EN 12831
Heizungsanlagen in Gebäuden – Verfahren zur Berechnung der Norm-Heizlast
- DIN EN 12975
Thermische Solaranlagen und ihre Bauteile – Kollektoren
- DIN EN 12977
Thermische Solaranlagen und ihre Bauteile – Kundenspezifisch gefertigte Anlagen
- DIN EN 13941
Auslegung und Installation von werkmäßig gedämmten Verbundmantelrohren für die Fernwärme
- DIN EN 14597
Temperaturregeleinrichtungen und Temperaturbegrenzer für wärmeerzeugende Anlagen
- DIN EN 17672
Hartlötten – Lote
- DIN EN 24373
Schweißzusätze – Massivdrähte und – stäbe zum Schmelzschweißen von Kupfer und Kupferlegierungen, Einteilung
- DIN EN 29453
Technische Regel RAL-RG 641/3 Weichlote, Weichlötflussmittel und Weichlotpasten für Kupferrohr – Gütesicherung
- DIN EN 29454-1
Flussmittel zum Weichlöten; Einteilung und Anforderungen; Teil 1: Einteilung, Kennzeichnung und Verpackung
- DIN EN ISO 13585
Hartlötten – Prüfung von Hartlöttern und Bedienern von Hartlötteinrichtungen
- DIN EN ISO 14175
Schweißzusätze – Gase und Mischgase für das Lichtbogenschweißen und verwandte Prozesse

- DIN EN ISO 228
Rohrgewinde für nicht im Gewinde dichtende Verbindungen – Teil 1: Maße, Toleranzen und Bezeichnung
- DIN EN ISO 2560
Schweißzusätze – Umhüllte Stabelektroden zum Lichtbogenhandschweißen von unlegierten Stählen und Feinkornstählen – Einteilung
- DIN EN ISO 5817
Schmelzschweißverbindungen an Stahl, Nickel, Titan und deren Legierungen (ohne Strahlschweißen) – Bewertungsgruppen von Unregelmäßigkeiten
- DIN EN ISO 636
Schweißzusätze – Stäbe, Drähte und Schweißgut zum Wolfram-Inertgasschweißen von unlegierten Stählen und Feinkornstählen – Einteilung
- DIN EN ISO 9606-1
Prüfung von Schweißern – Schmelzschweißen – Teil 1: Stähle
- DIN EN ISO 9606-3
Prüfung von Schweißern – Schmelzschweißen – Teil 3: Kupfer und Kupferlegierungen
- DIN EN ISO 9692-1
Arten der Schweißnahtvorbereitung
- AGFW FW 446
Schweißnähte an Fernwärmerohrleitungen aus Stahl – Schweißen, Prüfen und Bewerten
- AGFW FW 507
Anforderungen an thermostatische Heizkörperventile ohne Fremdenergie für Heizwasser
- AGFW FW 510
Anforderungen an das Kreislaufwasser von Industrie- und Fernwärmeheizanlagen sowie Hinweise für deren Betrieb
- AGFW FW 520-1
Wohnungs-Übergabestationen für Heizwassernetze – Mindestanforderungen
- AGFW FW 520-2
Wohnungs-Übergabestationen für Heizwassernetze – Planungsgrundlagen
- AGFW FW 522-1
Einbindungsmöglichkeiten von solarthermischen Anlagen in Fernwärmehausstationen
- AGFW FW 524
Anforderungen an Presssysteme
- AGFW FW 526
Thermische Verminderung des Legionellenwachstums – Umsetzung des DVGW-Arbeitsblattes W 551 in der Fernwärmeversorgung
- AGFW FW 527
Druckabsicherung von Heizwasser-Fernwärmestationen zum indirekten Anschluss
- AGFW FW 531
Anforderungen an Materialien und Verbindungstechniken für von Heizwasser durchströmte Anlagenteile in Hausstationen und Hausanlagen

DVGW-Arbeitsblatt W 551

Trinkwassererwärmungs- und Trinkwasserleitungsanlagen – Technische Maßnahmen zur Verminderung des Legionellenwachstums – Planung, Errichtung, Betrieb und Sanierung von Trinkwasser-Installationen

DVGW-Arbeitsblatt W 553

Bemessung von Zirkulationssystemen in zentralen Trinkwassererwärmungsanlagen

DVGW GW 2

Verbinden von Kupfer- und innenverzinneten Kupferrohren für Gas- und Trinkwasser-Installationen innerhalb von Grundstücken und Gebäuden

VDI 2035 Blatt 1 + Berichtigung

Produktabbildung – Vermeidung von Schäden in Warmwasser-Heizungsanlagen – Steinbildung in Trinkwassererwärmungs- und Warmwasser-Heizungsanlagen

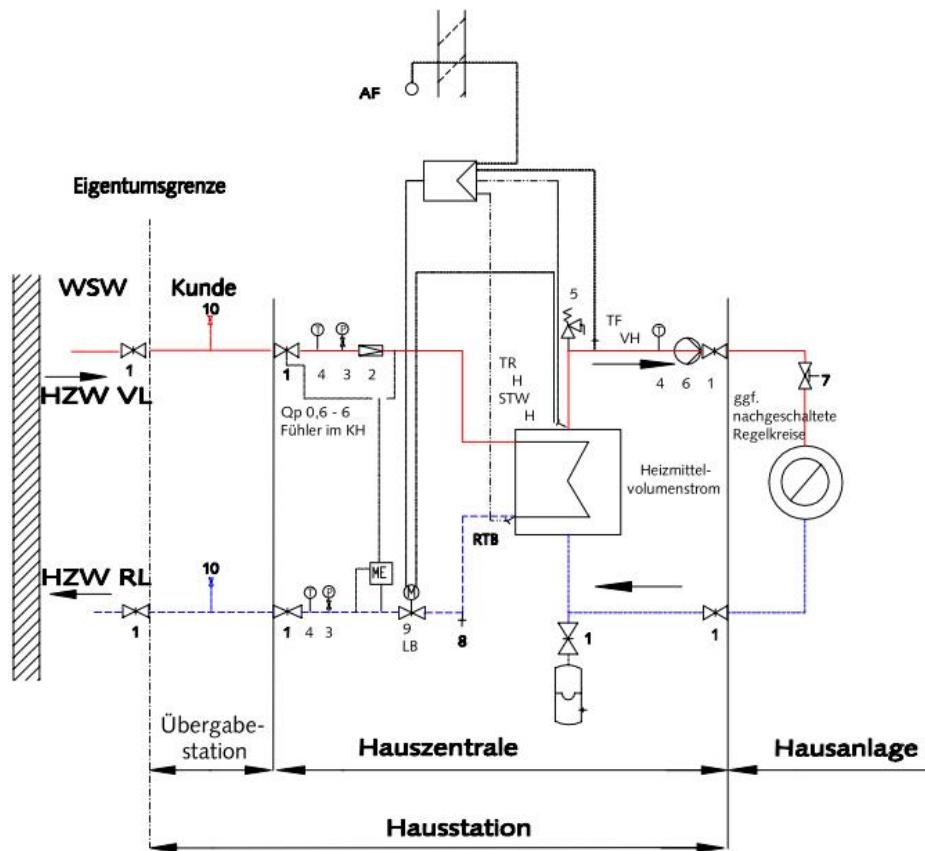
VDI 2035 Blatt 2

Vermeidung von Schäden in Warmwasser-Heizungsanlagen – Wasserseitige Korrosion

VDI 2078

Berechnung der Kühllast klimatisierter Räume (VDI-Kühllastregeln)

Anlage 3 – Prinzipschaltbild indirekter Anschluss Heizwasser



1. Absperrarmatur	ME	Messeinrichtung
2. Schmutzfänger	LB	Leistungsbegrenzer
3. Manometer	AF	Außenfühler
4. Thermometer	TR	Temperaturregler
5. Sicherheitsventil	STW	Sicherheitstemperaturwächter
6. Umwälzpumpe	TF VH	Temperaturfühler, Vorlauf Heizmittel
7. Regelventil mit Differenzmessstutzen	RTB	Rücklauftemperaturbegrenzer
8. Entleerungseinrichtung mit Plombe		
9. Differenzdruck- und Volumenstromregler mit elektrischen Stellantrieb		
10. Entlüftung		

Anlage 4- Hauszentrale Trinkwassererwärmung

Hauszentrale-Trinkwassererwärmung Temperaturabsicherung beim indirekten Anschluss

Netzvorlauftemperatur $\theta_{VN \max} \leq 100 \text{ °C}$

höchste Netzvorlauftemperatur	höchste Heizmitteltemperatur	Zeile für Anordnungsbeispiele	höchstzul. Temperatur in der Hausanlage Trinkwarmwasser	Heizmittel				Trinkwarmwasser			
				Fühler für Temperaturregelung	Sicherheitstechnische Ausrüstung		Stellgerät Sicherheitsfunktion nach DIN EN 14597	Fühler für Temperaturregelung	Sicherheitstechnische Ausrüstung		Stellgerät Sicherheitsfunktion nach DIN EN 14597
					Temperaturregler	Sicherheitstemperturwächter			Temperaturregler	Sicherheitstemperturwächter	
				TF _{VH}	TR _H ¹⁾	STW _H ¹⁾	SF	TF _W ⁵⁾	TR _W ¹⁾	STW _W ¹⁾	SF
A ^{*)}	B ^{*)}	C ^{*)}	1 ^{*)}	2 ^{*)}	3 ^{*)}	4 ^{*)}	5 ^{*)}	6 ^{*)}	7 ^{*)}	8 ^{*)}	
$\leq 100 \text{ °C}$	$\leq 75 \text{ °C}$	1	$\leq 75 \text{ °C}$	Ja	---	Ja (max θ_{VH})	Ja	Ja	---	---	---
	$\leq 100 \text{ °C}$	2	$\leq 75 \text{ °C}$	Ja	---	---	---	Ja	Ja	Ja (max $\theta_{VHa \text{ zul}}$)	Ja
		3	$> 75 \text{ °C}$	Ja	---	---	---	Ja	---	---	---

*) Kennzeichnung in Anordnungsbeispielen

1) Definition nach DIN EN 14597

5) Die Regelung der Trinkwassertemperatur kann bereits durch die sicherheitstechnische Ausstattung gegeben sein.

Tabelle 1: Hauszentrale-Trinkwassererwärmung
Temperaturabsicherung beim indirekten Anschluss

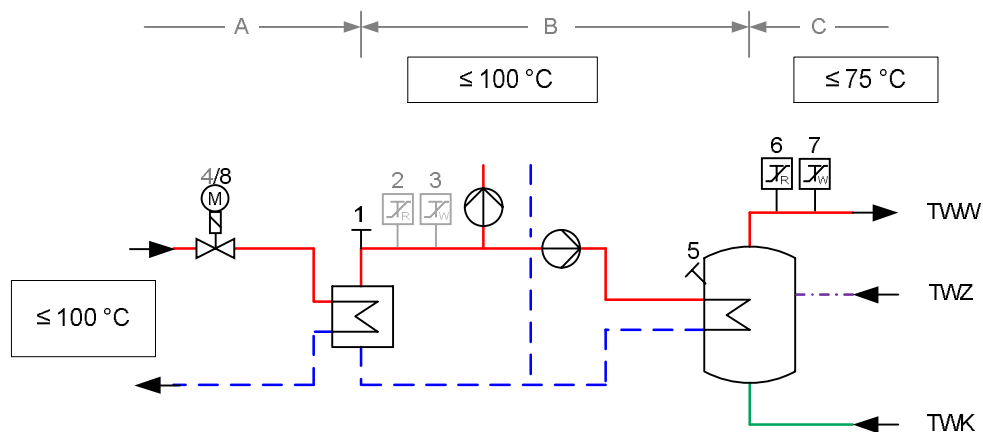


Abbildung zur Tabelle 1: Erforderliche sicherheitstechnische Ausrüstung nach Zeile 2; grau dargestellte Komponenten nicht erforderlich

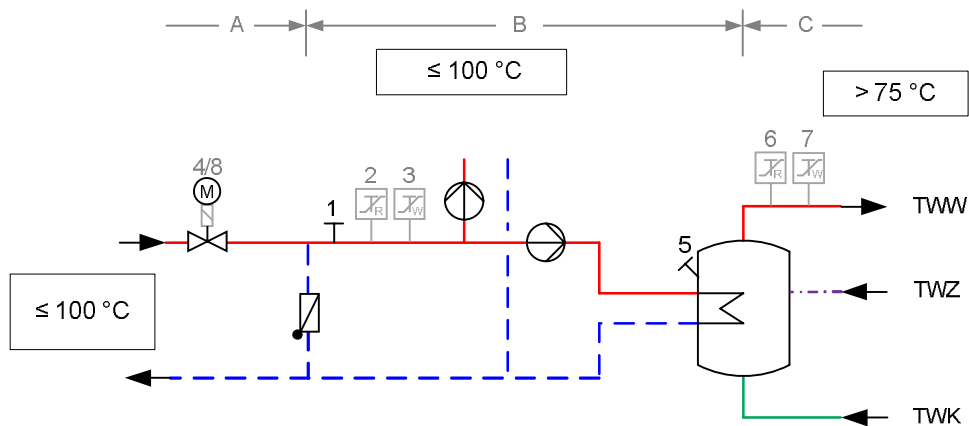


Abbildung zur Tabelle 1: Erforderliche sicherheitstechnische Ausrüstung nach Zeile 3; grau dargestellte Komponenten nicht erforderlich

Eine Temperaturabsicherung des Trinkwarmwassers ist nicht erforderlich, wenn die maximale Heizmitteltemperatur $\leq 75\text{ °C}$ beträgt. Sie ist ebenfalls nicht erforderlich, wenn die maximale Heizmitteltemperatur $\leq 100\text{ °C}$ und die maximal zulässige Temperatur in der Hausanlage Trinkwarmwasser $> 75\text{ °C}$ beträgt.

Bei einer Heizmitteltemperatur $> 75\text{ °C}$ und einer maximal zulässigen Temperatur der Trinkwassererwärmungsanlage von $\leq 75\text{ °C}$ ist ein typgeprüfter Temperaturregler (TR) und ein typgeprüfter Schutzwächter (STW), eingestellt auf die maximal zulässige Hausanlagentemperatur erforderlich. Das Stellgerät muss eine Sicherheitsfunktion aufweisen, d.h. nach DIN EN 14597 geprüft sein.

Netzvorlauftemperatur $100\text{ °C} < \theta_{VN\text{ max}} \leq 120\text{ °C}$

höchste Netzvorlauftemperatur $\theta_{VN\text{ max}}$ A *)	höchste Heizmitteltemperatur $\theta_{VH\text{ max}}$ B *)	Zeile für Anordnungsbeispiele	höchstzul. Temperatur in der Hausanlage Trinkwarmwasser $\theta_{VHa\text{ zul}}$ C *)	Heizmittel			Trinkwarmwasser					
				Fühler für Temperaturregulation TF _{VH}	Sicherheitstechnische Ausrüstung		Stellgerät Sicherheitsfunktion nach DIN EN 14597 SF	Fühler für Temperaturregulation TF _W ⁵⁾	Sicherheitstechnische Ausrüstung		Stellgerät Sicherheitsfunktion nach DIN EN 14597 SF	
					Temperaturregler TR _H ¹⁾	Sicherheitstemperturwächter STW _H ¹⁾			Temperaturregler TR _W ¹⁾	Sicherheitstemperturwächter STW _W ¹⁾		
1 *)	2 *)	3 *)	4 *)	5 *)	6 *)	7 *)	8 *)					
$> 100\text{ °C}$ $\leq 120\text{ °C}$	$\leq 75\text{ °C}$	1	$\leq 75\text{ °C}$	Ja	---	Ja (max θ_{VH})	Ja	Ja	---	---	---	
	$> 75\text{ °C}$	2	$\leq 75\text{ °C}$	Ja	---	Ja (max θ_{VH})	Ja	Ja	Ja	Ja (max $\theta_{VHa\text{ zul}}$)	Ja ⁶⁾	
	$\leq 100\text{ °C}$	3	$> 75\text{ °C}$	Ja	---	Ja (max θ_{VH})	Ja	Ja	---	---	---	
	$\theta_{VN\text{ max}}$	$\leq 75\text{ °C}$	4	$\leq 75\text{ °C}$	Ja	---	---	---	Ja	Ja	Ja (max $\theta_{VHa\text{ zul}}$)	Ja
		$> 75\text{ °C}$	5	$> 75\text{ °C}$	Ja	---	---	---	Ja	Ja	---	---

*) Kennzeichnung in Anordnungsbeispielen

1) Definition nach DIN EN 14597

4) In Anlehnung an DIN EN 14597 erfüllt das Stellgerät die Forderung nach innerer Dichtheit (0,05 % vom k_{vs} -Wert). Die Kennzeichnung erfolgt nach DIN EN 14597, jedoch ohne Angabe eines Konformitätszeichens von DIN-CERTCO und Registriernummer

5) Die Regelung der Trinkwassertemperatur kann bereits durch die sicherheitstechnische Ausstattung gegeben sein.

6) Sofern eine Sicherheitsfunktion nach DIN EN 14597 erforderlich ist, kann ein bereits für die Raumheizung vorhandenes Regelventil (primär Heizungsseite) genutzt werden.

Tabelle 2: Hauszentrale-Trinkwassererwärmung
Temperaturabsicherung beim indirekten Anschluss

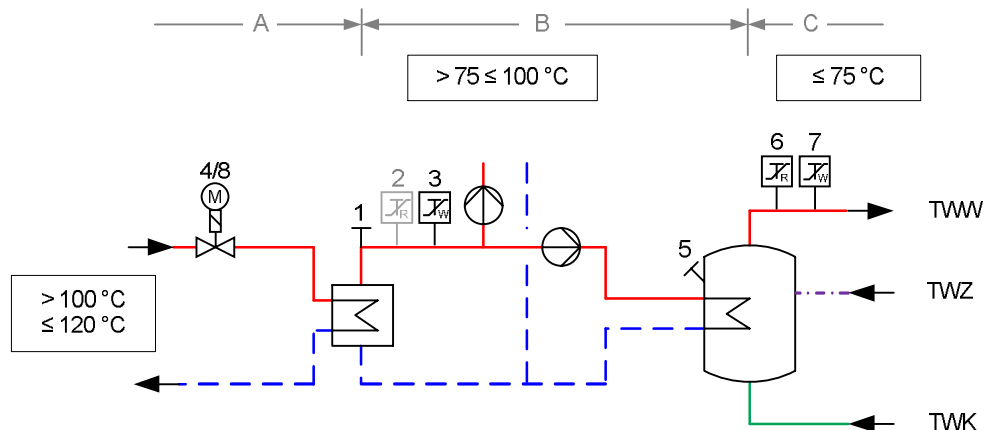


Abbildung zur Tabelle 2: Erforderliche sicherheitstechnische Ausrüstung nach Zeile 2; grau dargestellte Komponenten nicht erforderlich

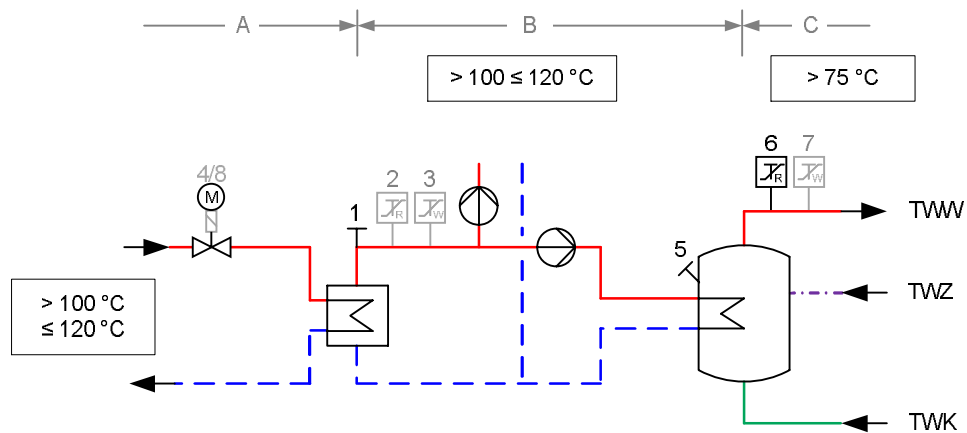


Abbildung zur Tabelle 2: Erforderliche sicherheitstechnische Ausrüstung nach Zeile 5; grau dargestellte Komponenten nicht erforderlich

Bei Heizmitteltemperaturen $> 100 \text{ °C}$ und $\leq 120 \text{ °C}$ muss ein typgeprüfter Temperaturregler (TR) eingesetzt werden.

Bei einer maximal zulässigen Temperatur der Trinkwassererwärmungsanlage von $\leq 75 \text{ °C}$ ist zusätzlich ein typgeprüfter Schutztemperaturwächter (STW), eingestellt auf die maximal zulässige Hausanlagentemperatur, erforderlich. Das Stellgerät muss eine Sicherheitsfunktion aufweisen, d. h. nach DIN EN 14597 geprüft sein.

Bei Stellgeräten, die keine Sicherheitsfunktion aufweisen müssen, darf die Leckrate den Betrag von 0,05 % vom k_{VS} -Wert nicht übersteigen.

Netzvorlauftemperatur > 120 °C

höchste Netzvorlauftemperatur	höchste Heizmitteltemperatur	Zeile für Anordnungsbeispiele	höchstzul. Temperatur in der Hausanlage Trinkwarmwasser	Heizmittel			Trinkwarmwasser				
				Fühler für Temperaturregelung	Sicherheitstechnische Ausrüstung		Stellgerät Sicherheitsfunktion nach DIN EN 14597	Fühler für Temperaturregelung	Sicherheitstechnische Ausrüstung		Stellgerät Sicherheitsfunktion nach DIN EN 14597
					Temperaturregler	Sicherheitstemperturwächter			Temperaturregler	Sicherheitstemperturwächter	
				TF _{VH}	TR _H ¹⁾	STW _H ¹⁾	SF	TF _W ⁵⁾	TR _W ¹⁾	STW _W ¹⁾	SF
A ^{*)}	B ^{*)}	C ^{*)}	1 ^{*)}	2 ^{*)}	3 ^{*)}	4 ^{*)}	5 ^{*)}	6 ^{*)}	7 ^{*)}	8 ^{*)}	
> 120 °C	≤ 75 °C	1	≤ 75 °C	Ja	Ja ⁷⁾	Ja (max θ _{VH})	Ja	Ja	---	---	---
	> 75 °C	2	≤ 75 °C	Ja	Ja ⁷⁾	Ja (max θ _{VH})	Ja	Ja	Ja	Ja (max θ _{VHa zul})	Ja ⁶⁾
	≤ 100 °C	3	> 75 °C	Ja	Ja ⁷⁾	Ja (max θ _{VH})	Ja	Ja	---	---	---
	> 100 °C	4	≤ 75 °C	Ja	Ja ⁷⁾	Ja (max θ _{VH})	Ja	Ja	Ja	Ja (max θ _{VHa zul})	Ja ⁶⁾
	≤ 120 °C	5	> 75 °C	Ja	Ja ⁷⁾	Ja (max θ _{VH})	Ja	Ja	Ja	---	---
	θ _{VN max}	6	≤ 75 °C	Ja	---	---	---	Ja	Ja	Ja (max θ _{VHa zul})	Ja
		7	> 75 °C	Ja	---	---	---	Ja	Ja	Ja ²⁾ (max 75 °C)	Ja ^{2) 4)}

*) Kennzeichnung in Anordnungsbeispielen

1) Definition nach DIN EN 14597

2) Nicht erforderlich bei Trinkwassererwärmungsanlagen mit Durchflusswassererwärmern, deren primär zur Verfügung gestellter Fernheizwasser-Volumenstrom 2 m³/h nicht überschreitet.

4) In Anlehnung an DIN EN 14597 erfüllt das Stellgerät die Forderung nach innerer Dichtheit (0,05 % vom k_{vs}-Wert). Die Kennzeichnung erfolgt nach DIN EN 14597, jedoch ohne Angabe eines Konformitätszeichens von DIN-CERTCO und Registriernummer

5) Die Regelung der Trinkwassertemperatur kann bereits durch die sicherheitstechnische Ausstattung gegeben sein.

6) Sofern eine Sicherheitsfunktion nach DIN EN 14597 erforderlich ist, kann ein bereits für die Raumheizung vorhandenes Regelventil (primär Heizungsseite) genutzt werden.

7) Nicht erforderlich bei gleitender oder gleitend-konstanter Temperaturfahrweise des Fernwärmenetzes

**Tabelle 3: Hauszentrale-Trinkwassererwärmung
Temperaturabsicherung beim indirekten Anschluss**

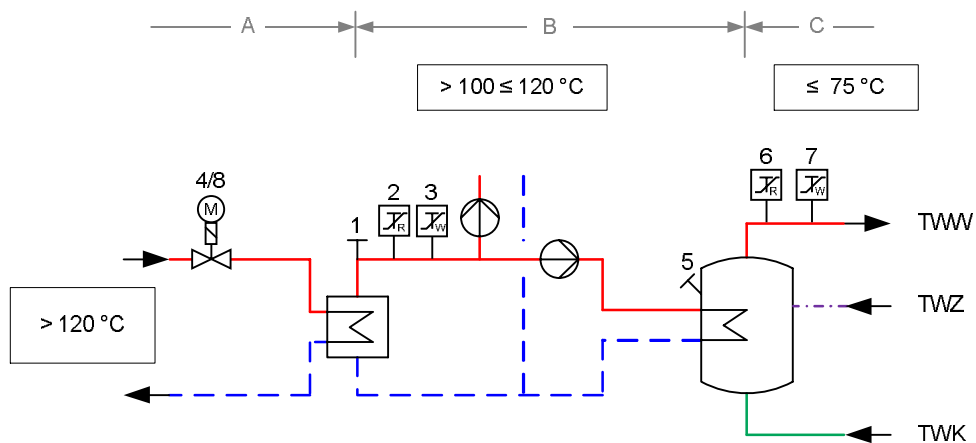


Abbildung zur Tabelle 3: Erforderliche sicherheitstechnische Ausrüstung nach Zeile 4

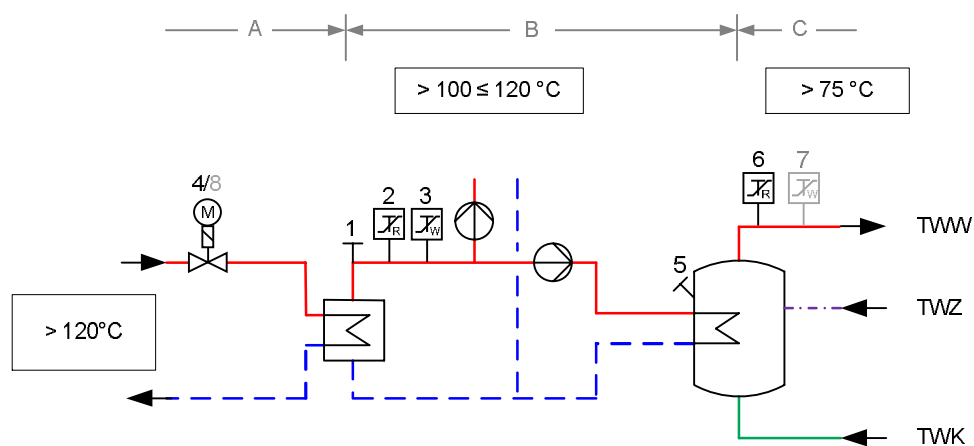


Abbildung zur Tabelle 3: Erforderliche sicherheitstechnische Ausrüstung nach Zeile 5; grau dargestellte Komponenten nicht erforderlich

Bei Heizmitteltemperaturen $> 120\text{ °C}$ muss ein typgeprüfter Temperaturregler (TR) und ein typgeprüfter Schutztemperaturwächter (STW), auf maximal 75 °C eingestellt, vorgesehen werden. Das Stellgerät muss eine Sicherheitsfunktion aufweisen, d. h. nach DIN EN 14597 geprüft sein.

Bei Trinkwassererwärmungsanlagen mit Durchflusswassererwärmern, deren primär zur Verfügung gestellter Fernheizwasser-Volumenstrom $2\text{ m}^3/\text{h}$ nicht überschreitet, kann auf den Schutztemperaturwächter und die Sicherheitsfunktion beim Stellgerät verzichtet werden.

Bei Stellgeräten, die keine Sicherheitsfunktion aufweisen müssen, darf die Leckrate den Betrag von $0,05\%$ vom kVS - Wert nicht übersteigen.

Rücklauftemperaturbegrenzung

Anmerkungen zur Hygiene

Die Vor- und Rücklauftemperaturen des Heizmittels, mit denen eine Trinkwassererwärmungsanlage – unabhängig von ihrer Beheizungsart – betrieben wird, sind nur in Grenzen frei wählbar. In erster Linie müssen sie den eigentlichen Zweck der Anlage, dem Erwärmen von Trinkwasser auf eine vom Verbraucher vorgegebenen Temperatur, ermöglichen. Neben dieser grundsätzlichen Anforderung an die Funktionstüchtigkeit haben die Heizmitteltemperaturen ebenfalls Auswirkungen auf

- die Hygiene der Anlage (Legionellen, siehe auch Abschnitt Hausanlage Trinkwassererwärmung),
- die Betriebssicherheit der Anlage (Verbrühungsgefahr),
- die Wirtschaftlichkeit der Anlage (umzuwälzender Volumenstrom) und
- die Langlebigkeit der Anlage (Ausfällen von Härtebildnern).

Die Heizmitteltemperaturen beeinflussen die genannten Punkte u. U. gegenteilig, so dass die gewählten Parameter häufig einen Kompromiss darstellen müssen.

Die Anforderungen an die hygienischen Verhältnisse werden in einem hohen Maß vom DVGW-Arbeitsblatt W 551 reglementiert. Nach dieser Technischen Regel muss bei einem bestimmungsgemäßen Betrieb das erwärmte Trinkwasser am Austritt des Erwärmers eine Temperatur von mindestens 60 °C aufweisen.

Im Aufheizbetrieb wird kaltes Trinkwasser durch das Heizmittel auf die gewünschte Temperatur erwärmt. Da bei diesem Vorgang das Heizmittel immer gegen kaltes Trinkwasser (mit beispielsweise 10 °C) abgekühlt wird, können gewünschte niedrige Rücklauftemperaturen sicher erreicht werden. Dazu ist lediglich eine korrekte Dimensionierung der wärmeübertragenden Flächen erforderlich.

Im Nachheizbetrieb beeinflusst die Forderung nach einer Trinkwarmwassertemperatur von mindestens 60 °C die erreichbare niedrige Rücklauftemperatur des Heizmittels aber negativ. Bei dieser Betriebsart wird bereits erwärmtes Trinkwasser, das durch Auskühlverluste des Speichers (und eventuell des Zirkulationssystems) auf eine Temperatur unterhalb der geforderten 60 °C abgekühlt ist, erneut aufgeheizt. Dabei stellt das abgekühlte Trinkwasser (mit beispielsweise 55 °C) die kalte Seite des Vorgangs der Wärmeübertragung dar und es ist folglich keine Rücklauftemperatur erreichbar, die unterhalb der Temperatur des wieder aufzuheizenden Trinkwassers liegt.

Sollen Trinkwassererwärmungsanlagen mit Einrichtungen zur Rücklauftemperaturbegrenzung (so genannte Rücklauftemperaturbegrenzer, RTB) versehen werden (z. B. um aus deren Ansprechen auf eine verkalkte Heizfläche zu schließen), so muss deren Sollwert mindestens 65 °C betragen.

Technische Einrichtungen zur Begrenzung der Rücklauftemperatur dürfen bei ihrem Ansprechen nicht zu einem Stillstand der gesamten Hausanlage führen. Dies wird durch separate Begrenzungseinrichtungen für die vorhandenen Hausanlagenbereiche (z. B. statische Heizung und Trinkwassererwärmungsanlage) erreicht; zentral wirkende Begrenzungseinrichtungen sind zu vermeiden.

Anlage 5 - Wärmemengenzähler

1 Montage des Wärmezählers

Die von der WSW Energie & Wasser AG eingesetzten Wärmezähler sind sog. kombinierte Wärmezähler, bestehend aus den drei Teilgeräten (**TG**): Durchflusssensor (**DS**), Rechenwerk (**RW**) und einem Temperaturfühlerpaar (**TF**).

Die Montage dieser Teilgeräte ist explizit durch die allgemein anerkannten Regeln der Technik (a.a.R.d.T) geregelt. Da diese kontinuierlichen Änderungen unterliegen, ist es in der Verantwortung des Kunden sicherzustellen, dass zur Planung seiner Anlagen die jeweils gültigen Fassungen herangezogen werden.

1.1 Zugänglichkeit der Anlage, Zugriff auf das Messgerät

Der Austausch der Messeinrichtung im Rahmen der nationalen eichrechtlichen Richtlinien beläuft sich auf einen Intervall von **fünf Jahren**. Aufgrund der gesetzlichen Vorgaben ist der turnusmäßige Wechsel des Abrechnungszählers in diesem Zeitraum Pflicht des Messstellenbetreibers. Die Kundenanlage ist so zu gestalten, dass vorhandene Absperrungen und Entleerungen den schnellen und sicheren Zählerwechsel ermöglichen.

Für den Turnuswechsel ist es erforderlich, dass sich die Fachkräfte in einem Radius von **nicht weniger als 1m** ungehindert um die Anlage bewegen können. In diesem Bereich gelagertes Material ist vom Anschlussnehmer daher vor Beginn der Maßnahmen zu entfernen. Für die Montage von TG innerhalb Kompaktanlagen, ist ein Freiraum von je $\geq 35\text{cm}$ in Breite und Höhe um die Einbaustelle erforderlich. Diese darf sich nicht tiefer als 30cm ab Vorderkante im Gehäuseinneren befinden.

Bei mangelndem Berührungsschutz oder unterschrittenem Mindestabstand, werden die Möglichkeiten zum Einbau des Zählers von den ausführenden Fachkräften individuell bewertet. Vom Einbau wird bei vorhandenen Gefahren abgesehen.

Das Austreten von Wasser und Dampf im Rahmen des Zählerwechsels ist möglich. Der Kunde hat dies bei der Bedienung seiner Brand- und/oder Leckmeldeanlagen entsprechend zu berücksichtigen.

1.2 Montage des Durchflusssensors

1.2.1 Einbaustrecke

Der Einbau des DS kann in horizontalen und vertikalen Leitungsteilen der thermisch geringer beanspruchten **Rücklaufleitung** erfolgen. Leitungsteile in denen es im normalen Betrieb vermehrt zur Ansammlung von Luftblasen, zu Pulsation oder unzureichender Durchmischung kommen kann, wie etwa nach Regelorganen, Abzweigen, Pumpen, Mischern oder Raumkrümmern angeordnete Strecken, dürfen nicht als Einbauort verwendet werden.

Der Einbau des DS in unter Spannung verlegten Leitungen ist ebenfalls nicht zulässig.

Zur Sicherung der Messwertqualität sind Beruhigungsstrecken in den Kundenanlagen vorzusehen, die wie folgt zu gestalten sind:

- Einlaufstrecke: Idealerweise 10 x DN, **mindestens aber 5 x DN**
- Auslaufstrecke: Idealerweise 5 x DN, **mindestens aber 3 x DN**

Sofern bei der Demontage des DS mehr Flüssigkeit frei werden würde, als dies in den genannten Beruhigungsstrecken zu erwarten wäre, sollten am Anfang der Einlaufstrecke und am Ende der Auslaufstrecke Absperrorgane vorgesehen werden.

Die nachträgliche Isolierung von TG ist grundsätzlich untersagt. In begründeten Fällen und nach vorheriger Prüfung der Sachverhalte, sind abweichende Regelungen möglich.

1.3 Montage des Temperaturfühlerpaars

Als Montagestellen für die Messung von Vor- und Rücklauftemperatur sollten nur Messpunkte herangezogen werden, die eine symmetrische Messung gewährleisten können. Dies ist dann zu erwarten, wenn Tauchtiefe, Rohrquerschnitt und Strömungsgeschwindigkeit beidseitig gleich sind. Unabhängig vom dem direkten oder indirekten Fühlereinbau, müssen Temperaturfühlerspitzen zwischen Rohrmitte und dem $\frac{2}{3}$ des Innendurchmessers platzieren werden können. Dies ist unter Verwendung der unter Punkt 0 genannten Kugelhähne bis DN32 in Verbindung mit dem Fühlertyp Ø5,2mm-PS/DS gegeben.

Des Weiteren sind bei der Wahl der Temperaturmesspunkte die Kabellängen der TF zu berücksichtigen. Die verfügbaren Maße richten sich nach dem q_p des Zählers und können der Tabelle entnommen werden.

1.3.1 Direkter Einbau

Die Temperaturfühler von Wärmemengenzählern in den Dimensionen $q_p0,6$ bis q_p6 , sind gemäß Punkt 2.2.2 der technischen Richtlinie TR-K9 der Physikalisch-Technischen-Bundesanstalt (PTB), *direkt im Medium tauchend* zu montieren.

Da die bei der WSW Energie & Wasser AG vorhandenen Wärmezählertypen über eine Aufnahme für den Rücklauftemperaturfühler direkt im DS verfügen, sind bauseits lediglich Maßnahmen für die Einbringung des Vorlauftemperaturfühlers zu treffen. Dieser sollte möglichst in einem Tauchfühlerkugelhahn gemäß DIN EN 1434 (siehe Abbildung 1.3.1:1) montiert werden können. Nur unter Verwendung dieses Bauteils kann der Wechsel mit minimalem Flüssigkeitsverlust vollzogen werden.

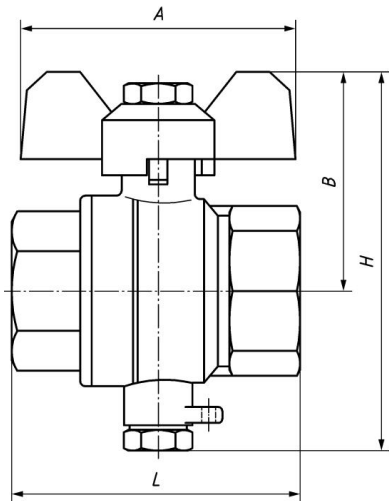


Abb. 1.3.1.1- Tauchfühlerkugelhahn DIN EN 1434-2

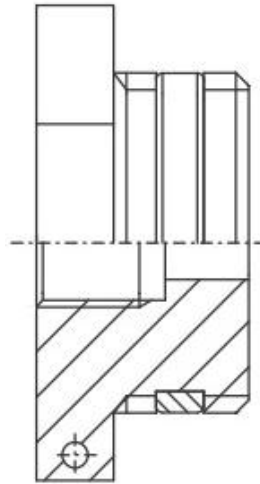


Abb. 1.3.1.2- Adapter G1/2" auf M10x1 für Ø5,2mm Fühler

1.3.2 Indirekter Einbau

Ab der Zählernenngröße q_p10 erfolgt die Einbringung der Temperaturfühler durch Einschub Tauchfühlertauchhülsen (TH). Die Anforderungen an die Einbaustellen sind unter Punkt 0 näher beschrieben. Ergänzend dazu müssen die bauseitigen Temperaturfühlerhülsen die spielfreie Aufnahme der Temperaturfühlertypen $D_a=5,2\text{mm}$ PS („Pocket Short“) bzw. PL („Pocket Long“) ermöglichen.

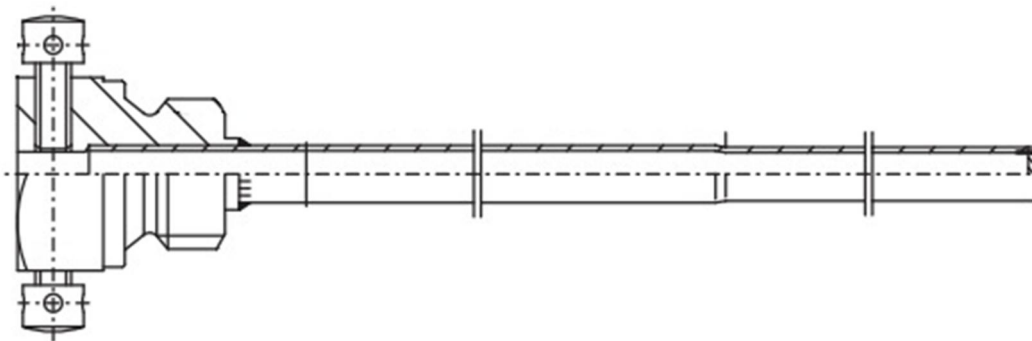


Abb. 1.3.2.1- Beispiel für eine Temperaturfühlerhülse für einen Ø5,2mm Temperaturfühler

1.4 Montage des Rechenwerkes

Das RW des Zählers ist lösbar und muss insbesondere bei geschlossenen Kompaktanlagen vom DS abgesetzt und außerhalb des Gehäuses der Hausstation montiert werden. Ist die abgesetzte Montage des RW nicht möglich, obliegt es dem Kunden, das Gerät vor einer thermischen Überbeanspruchung zu schützen. Bei der Ablesung hinderliche Gehäuse- und Verkleidungsteile sind auf Verlangen hin vom Kunden zu entfernen.

2 Einbau und Inbetriebnahme des Abrechnungsmessgerätes

Wie in den a.a.R.d.T. gefordert (PTB TR-K9, AGFW FW218), muss vor der abrechnungstechnischen Verwendung eines Wärmezählers, der beanstandungsfreie Zustand seiner Messstelle geprüft und dokumentiert werden. Diese Prüfung wird durch zertifizierte Fachkräfte der WSW im Anschluss an die Inbetriebnahme einer neuen Messstelle vorgenommen.

Dokumentierte Mängel müssen vom Kunden im Rahmen einer Frist beseitigt werden. Die Wirksamkeit der Maßnahmen wird von der WSW erneut überprüft.

Die Lieferung von Fernwärme kann aufgenommen werden, sobald der mängelfreie Zustand der Kundenanlage festgestellt wurde.

3 Auskünfte

3.1 Technische Auskünfte über die Beschaffenheit des Abrechnungszählers

Um die Kompatibilität der Kundenanlage mit dem WSW-Abrechnungszähler sicherzustellen, können benötigte Informationen hinsichtlich des Zählers unter der Angabe der folgenden Parameter, unabhängig vom Zählerantrag bei WSW erfragt werden:

- Zukünftige Verbrauchsstelle (Straße, Hausnummer, Zusatz)
- Geplante Nennleistung der Anlage
- Geplante Temperaturdifferenz
- Geplante Kommunikationsschnittstellen des Zählers
- Name, Rufnummer, anderweitige Kontaktdaten

Die Anfrage kann telefonisch unter 0202/569-4463, oder vorzugsweise unter Verwendung der Mailadresse (waermemessung@wsw-online.de) erfolgen.

4 Materialstandards

4.1 Temperaturfühler

Standardmäßig werden bei der WSW Energie & Wasser AG Temperaturfühler mit dem Durchmesser **5,2mm** verwendet. Unabhängig von einer direkten oder indirekten Temperaturmessung sind die Kundenanlagen für die Aufnahme dieses Fühlerdurchmessers auszustatten.

4.2 Durchflusssensoren

In Anlehnung an die Normreihen der DIN EN 1434-2 werden bei der WSW Energie & Wasser AG Wärmemengenzähler mit den folgenden Durchflusssensor-Einbaumaßen verwendet. Die Auslegung erfolgt unter Angabe der unter Punkt 0. genannten Parameter.

Der durch die Messeinrichtung entstehende Druckverlust eines von WSW festgelegten Wärmezählers, wird in Anlehnung an DIN EN 1434-1:6.1.5, 250mbar bei vollem Leistungsabruf nicht überschreiten.

q _p	Baulänge	Anschluss	Querschnitt	PN	Fühlermontage	Fühlerkabel
q _{p0,6}	110mm	G3/B	DN15	16bar	direkt	1m
q _{p1,5}	110mm	G3/B	DN15	16bar	direkt	1m
q _{p2,5}	130mm	G1B	DN20	16bar	direkt	1,5m
q _{p3,5}	260mm	G1 1/4B	DN25	16bar	direkt	2,5m
q _{p6}	260mm	G1 1/4B	DN25	16bar	direkt	2,5m
q _{p10}	300mm	G2B	DN40	16bar	indirekt	2,5m
q _{p15}	270mm	FL – DN50	DN50	25bar	indirekt	bis 5m
q _{p25}	300mm	FL – DN65	DN65	25bar	indirekt	bis 5m
q _{p40}	300mm	FL – DN80	DN80	25bar	indirekt	bis 5m
q _{p60}	360mm	FL – DN100	DN100	25bar	indirekt	bis 10m
q _{p100}	360mm	FL – DN100	DN100	25bar	indirekt	Bis 10m
Zählerdaten für größere Leistungsabgaben auf Anfrage. Fühlerkabel >10m in Vierleitertechnik gegen						

Tabelle 4.2.1 – Nennangaben

Der Anschlussnehmer hat die Möglichkeit ein Zählerpassstück zwecks Vorrichtung der Messstelle bei der WSW kostenfrei zu leihen. Die Verwendung eines solchen, in seinen Abmaßen dem späteren Zähler entsprechenden Passstückes, ermöglicht dem tätigen Installationsunternehmen die Einrichtung einer maßgenauen Einbaustrecke. Das Passstück wird nach Einbau des Abrechnungszählers von den WSW Mitarbeitern wieder entgegengenommen.

4.3 Kommunikationsschnittstellen

Die modular aufgebauten Geräte können auf Wunsch des Kunden mit Kommunikationsschnittstellen ausgerüstet werden, was die Übergabe von Verbrauchsdaten an Leittechnik oder Auswertesysteme ermöglicht. In einigen Fällen ist dafür die Bereitstellung von 230V Wechselstrom erforderlich. Einzelheiten zur Kommunikation können bei der WSW erfragt werden.

Anlage 6 – Fachbescheinigung Fernwärme-Hausstation

WSW Energie & Wasser AG
-Betrieb Fernwärme-
42281 Wuppertal

Fachbescheinigung für die Fernwärme-Hausstation des Gebäudes

.....
Straße/Haus-Nr.

.....
Ort

Fachbescheinigung Fernwärme

Hiermit wird den WSW bescheinigt, dass bei der Erstellung der Fernwärme- Hausstation die Vorgaben der TAB- Dampf/Heizwasser eingehalten und die Arbeiten nach den derzeit gültigen Regeln der Technik ausgeführt worden sind.
Insbesondere wird bestätigt, dass die Schweißarbeiten an der Übergabestation und auf der Primärseite der Hauszentrale (Dampf-, Kondensat- und Heizwasserleitungen) von Schweißern mit gültigen Prüfzeugnissen nach DIN EN ISO 9606-1 (früher DIN EN 287-1) ausgeführt worden sind.

.....
Datum/Unterschrift und Stempel des Rohrleitungsbauunternehmens